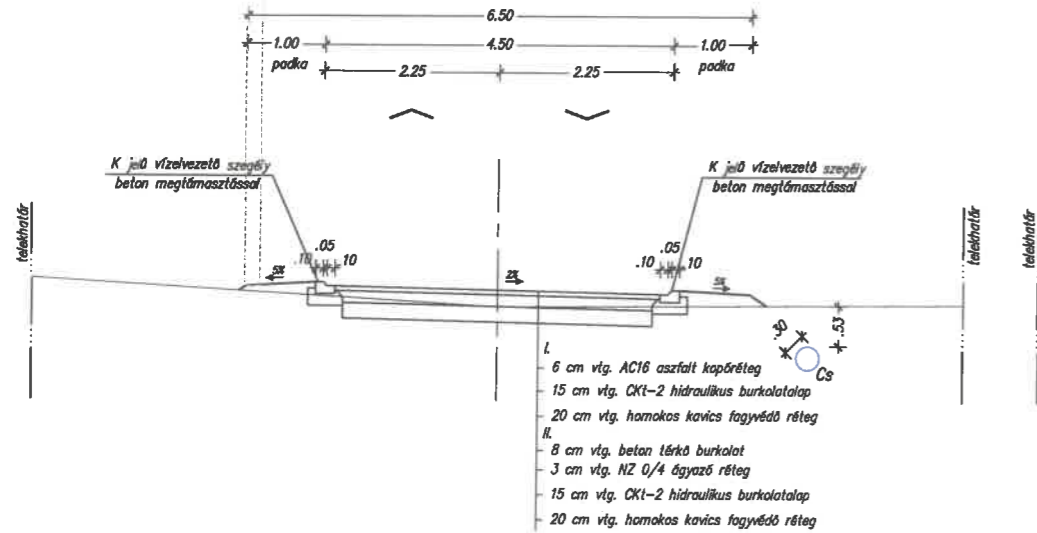
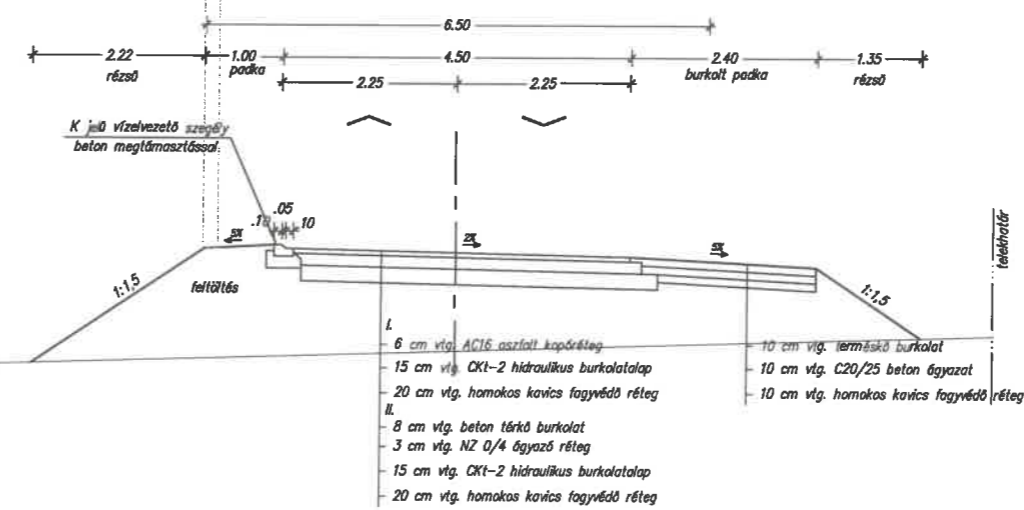


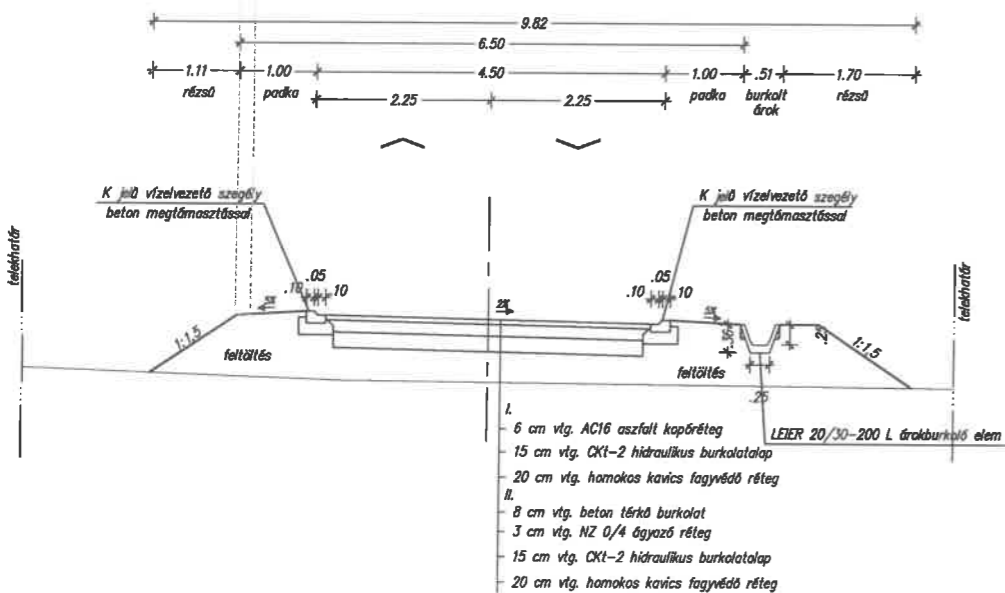
A-A metszet
Feltáró út, 0+000-0+052.72 km sz.



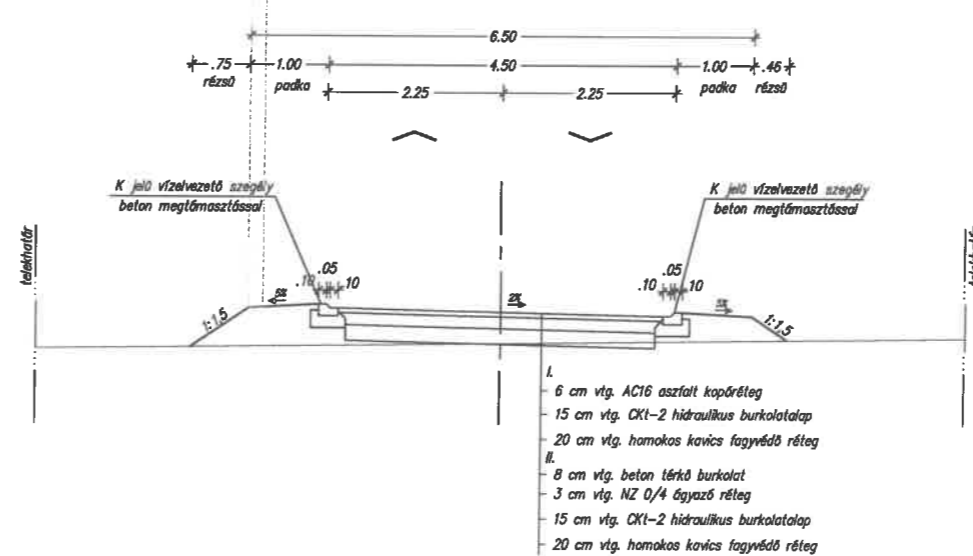
C-C metszet
Feltáró út, 0+078.72-0+093.79 km sz.



B-B metszet
Feltáró út, 0+052.72-0+078.72 km sz.



D-D metszet
Feltáró út, 0+093.79-0+217.83 km sz.



NYÉK Soft Tervező Kft.			Cím: 9023 Győr, Fehérvári út 28/A.		
			Mobil: +36-70-3800-448		
			Email: soft@nyekgroup.hu		
Megrendelő neve:	Csanak- Lakópark Kft. 9024 Győr, Kálvária út 27/A	Dátum:	2021.07.	Munkaszám:	2021/156
Megrendelés tárgy:	Nyúl, Incsó utcától D-re lévő telekosztás feltáró útja	Tervfajta:	E.T.	Rajpszám:	U-3
Rajz megnevezése:	MINTAKERESZTSZELVÉNYEK	Lépték:	M 1:50	Rajzterület:	0.336 m ²
A TERV A TERVEZŐ SZELLEMI TULAJDONA, MELYEK VÉDELME TÖRVÉNY BIZTOSÍTA		Tervező:	Nyitrai Zsolt KÉ-K/08-0882	Szerkesztő:	Szigeti-Varga Júlia

MEGVALÓSULÁSI TERV

Handwritten signature and text:
műszaki ellenőr